

Современная конструкция
Профессиональное качество

Количество секций
от **1** до **12**

SN-4

Секционный гидрораспределитель





Для применения в мобильной и промышленной гидравлике

MB-2

КОЛИЧЕСТВО СЕКЦИЙ - 1



Номинальный расход	45 л/мин
Рабочее давление (максимальное)	315 атм
Подпор (максимальный)	в сливном порте T 25 атм

MB-3

КОЛИЧЕСТВО СЕКЦИЙ ОТ 1 ДО 6



Номинальный расход	45 л/мин
Рабочее давление (максимальное)	паралельная или тандемная схема 315 атм последовательная схема 250 атм
Подпор (максимальный)	в сливном порте T 25 атм

MB-4

КОЛИЧЕСТВО СЕКЦИЙ ОТ 1 ДО 6



Номинальный расход	60 л/мин
Рабочее давление (максимальное)	паралельная или тандемная схема 315 атм последовательная схема 250 атм
Подпор (максимальный)	в сливном порте T 25 атм

MB-5

КОЛИЧЕСТВО СЕКЦИЙ ОТ 1 ДО 6



Номинальный расход	80 л/мин
Рабочее давление (максимальное)	паралельная или тандемная схема 315 атм последовательная схема 250 атм
Подпор (максимальный)	в сливном порте T 25 атм

ПРОСМОТР

РГ

ПРОСМОТР

РГ

ПРОСМОТР

РГ

ПРОСМОТР

РГ

МОНОБЛОЧНЫЕ ГИДРОРАСПРЕДЕЛИТЕЛИ

MB-2 / MB-3 / MB-4 / MB-5 / MSB-5

СЕКЦИОННЫЕ ГИДРОРАСПРЕДЕЛИТЕЛИ

SN-3 / SN-4 / SN-6

ПРОСМОТР

РГ



MSB-5

КОЛИЧЕСТВО СЕКЦИЙ ОТ 1 ДО 6

С независимыми обратными клапанами на каждой секции и возможностью установки вторичных клапанов в порты распределителя

Номинальный расход		80 л/мин
Рабочее давление (максимальное)	паралельная или тандемная схема	315 атм
	последовательная схема	250 атм
Подпор (максимальный)	в сливном порте T	25 атм

ПРОСМОТР

РГ



SN-3

КОЛИЧЕСТВО СЕКЦИЙ ОТ 1 ДО 12

Номинальный расход		50 л/мин
Рабочее давление (максимальное)	паралельная или тандемная схема	315 атм
	последовательная схема	210 атм
Подпор (максимальный)	в сливном порте T	25 атм

ПРОСМОТР

РГ



SN-4

КОЛИЧЕСТВО СЕКЦИЙ ОТ 1 ДО 12

Номинальный расход		90 л/мин
Рабочее давление (максимальное)	паралельная или тандемная схема	315 атм
	последовательная схема	210 атм
Подпор (максимальный)	в сливном порте T	25 атм

СКАЧАТЬ

РГ



SN-6

КОЛИЧЕСТВО СЕКЦИЙ ОТ 1 ДО 12

Номинальный расход		140 л/мин
Рабочее давление (максимальное)	паралельная или тандемная схема	315 атм
	последовательная схема	210 атм
Подпор (максимальный)	в сливном порте T	25 атм

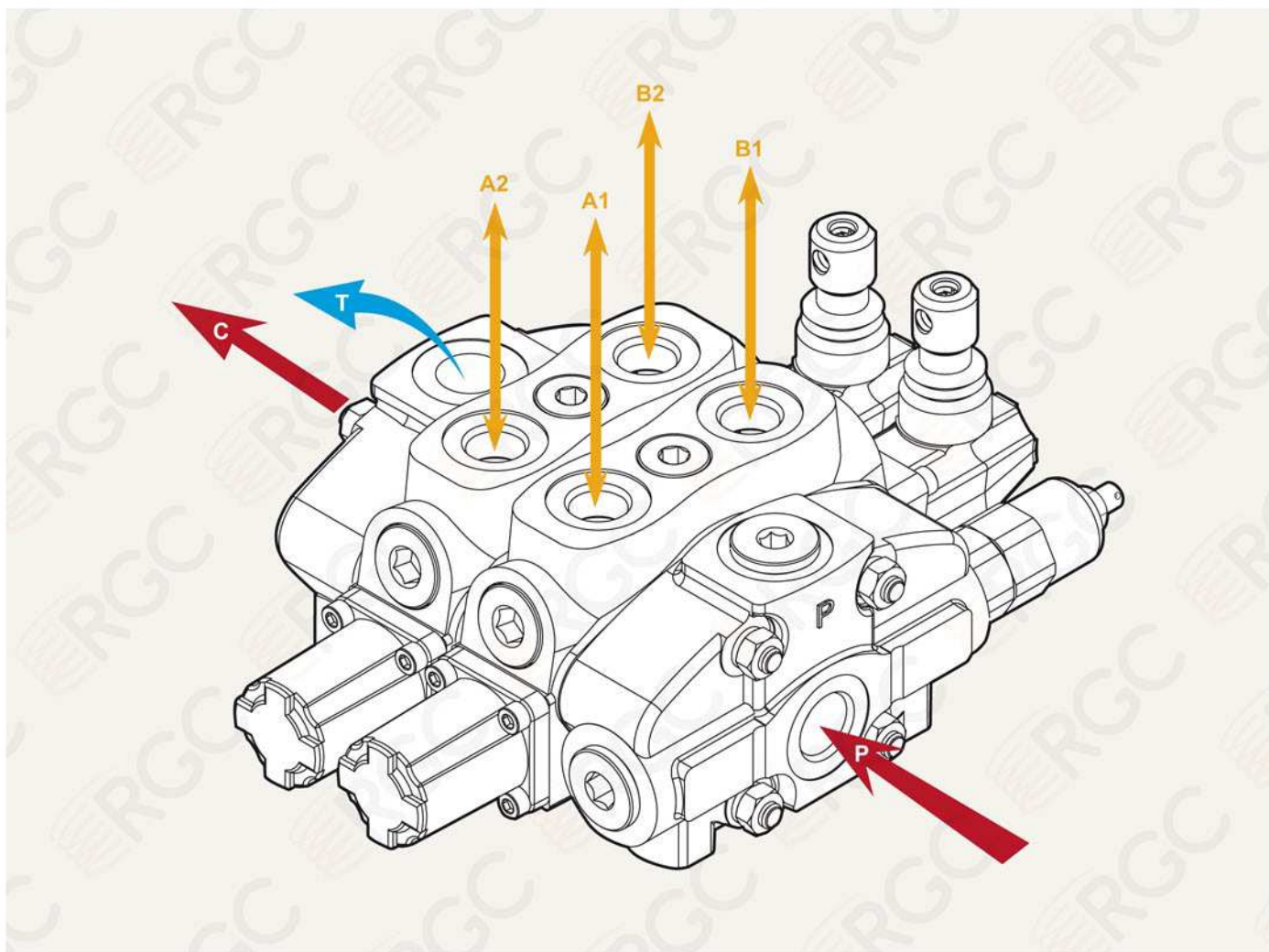
SN-4 Содержание

Секционный гидрораспределитель

Рабочие характеристики.....	Стр.5
Код заказа.	Стр.7
Размеры	Стр.12
Данные производительности	Стр.13
Варианты встроенного предохранительного клапана.	Стр.14
Варианты золотников.....	Стр.15
Варианты управления стороны А.....	Стр.20
Позиционеры золотника стороны В	Стр.23
Прочие опции.	Стр.29
Варианты слива.	Стр.30

SN-4

Секционный гидрораспределитель



SN-4 Характеристики

Номинальный расход		80 л/мин
Рабочее давление (макс.)	параллельная или тандемная схема	315 бар
	последовательная схема	210 бар
Подпор (максимальный)	в сливном порте Т	25 бар
Температура рабочей жидкости	с уплотнениями NBR(BUNA-N)	от - 20° до 80°С
	с уплотнениями FPM(VITON)	от - 40° до 100°С
Вязкость	рабочий диапазон	от 15 до 75 мм ² /с
	мин.	12 мм ² /с
	макс.	400 мм ² /с
Темп. окружающей среды		от - 40° до 60°С

• Все характеристики, размеры и исполнения, указанные в настоящем каталоге, могут быть изменены без предупреждения.

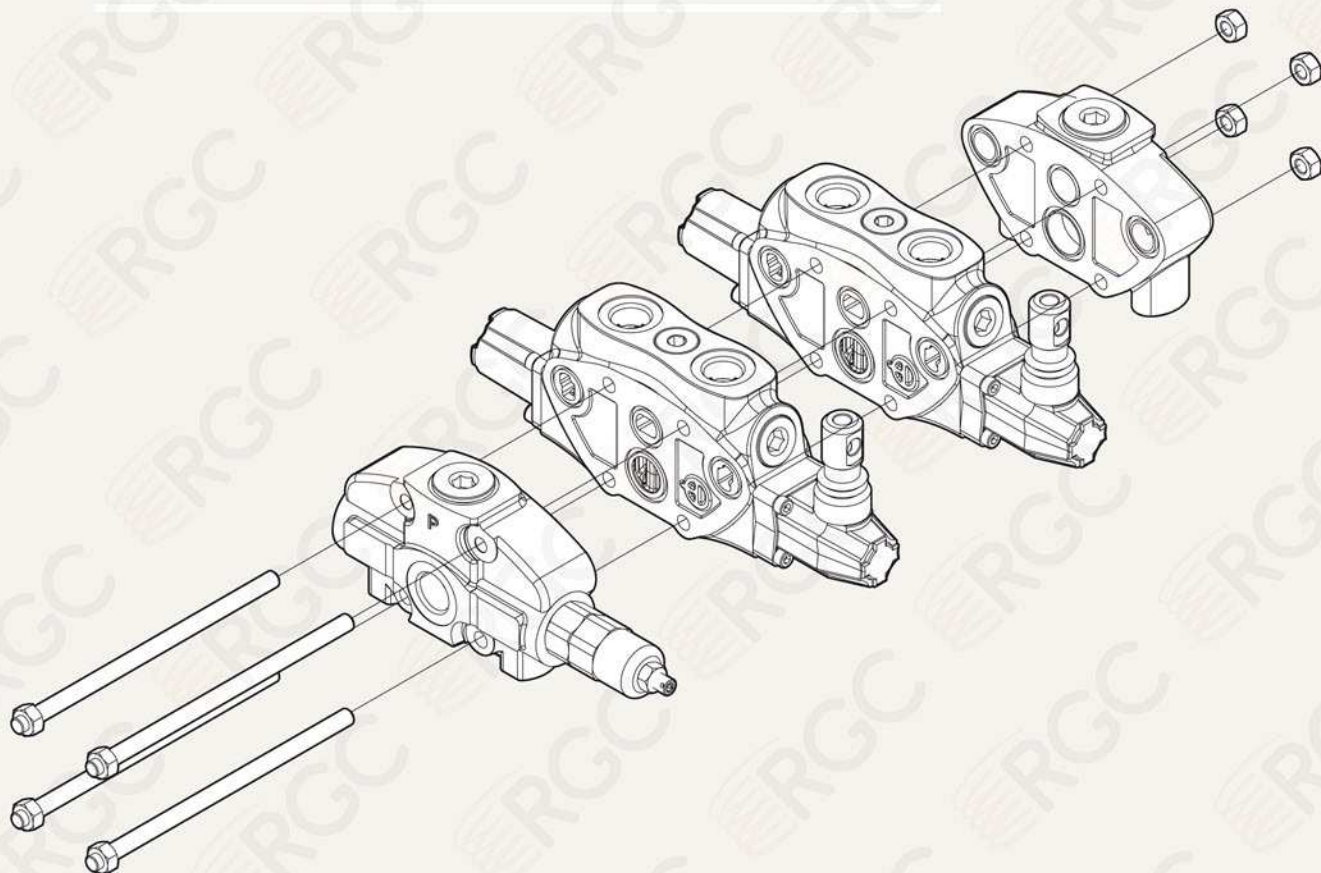
SN-4 Код заказа

Секционный гидрораспределитель

КОД ЗАКАЗА ГИДРОРАСПРЕДЕЛИТЕЛЯ В СБОРЕ

SN-4 / 2S - 3 / 18L / 28L / G-4-6 / M3

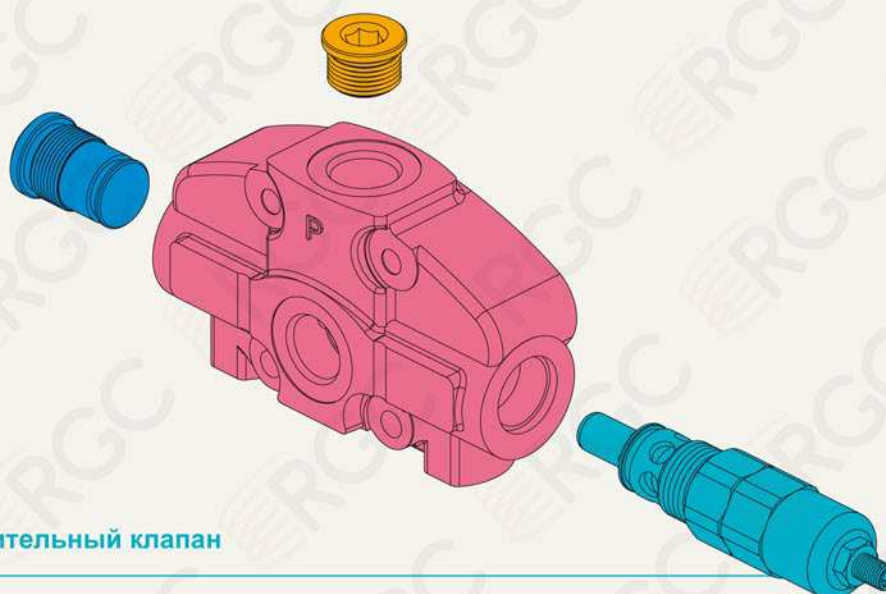
2S	Кол-во секций
3	Входная секция с предохранительным клапаном
18L	1-я рабочая секция (секция в сборе)
28L	Следующая рабочая секция (секция в сборе)
G-4-6	Резьбы портов
M3	Сливная секция



SN-4 Входная секция

Секционный гидрораспределитель

FP SN-4 / SG-3 / G4



Предохранительный клапан

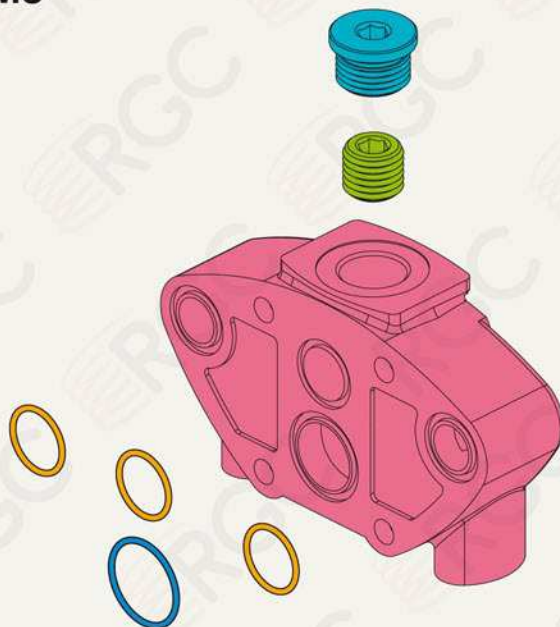
Встроенный предохранительный клапан (варианты)

ТИП	КОД	ОПИСАНИЕ	СТР.
SG-2	YLPSN43002	Диапазон регулировки от 80 до 160 бар, стандартная настройка 125 бар	Стр. 14
SG-3	YLPSN43003	Диапазон регулировки от 125 до 250 бар, стандартная настройка 175 бар	Стр. 14
SG-4	YLPSN43004	Диапазон регулировки от 200 до 315 бар, стандартная настройка 220 бар	Стр. 14
		Стандартная настройка производится на расходе 10 л/мин	Стр. 14
SV	YLPSN44000	Заглушка порта предохранительного клапана	Стр. 14
XSG	YLX21000	Предохранит. клапан непрямого действия с диапазоном рег. от 25 до 315 бар, станд. настройка 125 бар	Стр. 14

SN-4 Сливная секция

Секционный гидрораспределитель

FT SN-4 / G-6 / M3

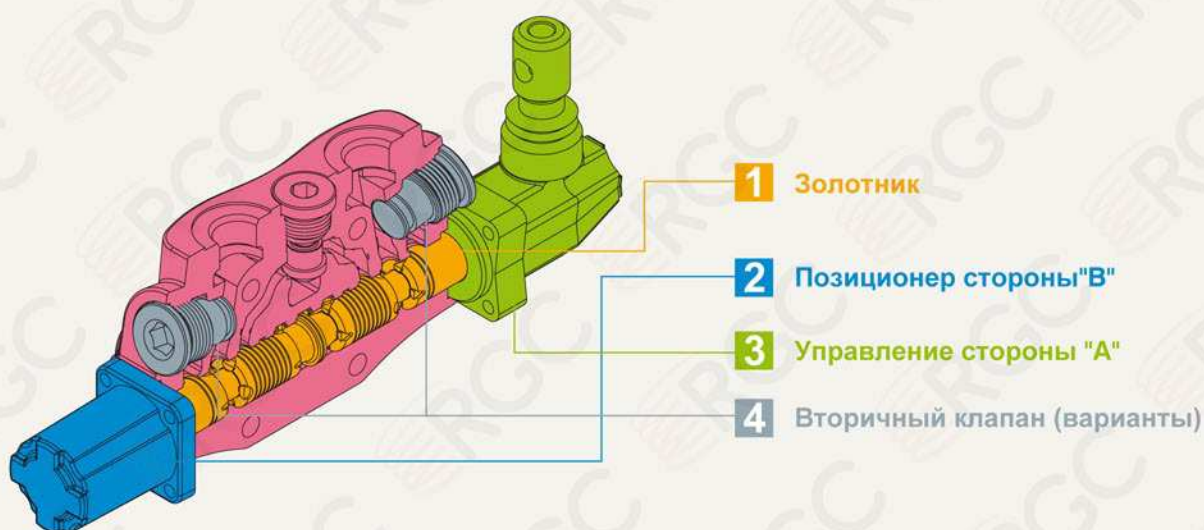


SN-4 Рабочая секция

Секционный гидрораспределитель

EW SN-4 / 1S / **1** **8** **L** / P1(G3-100) / G-4

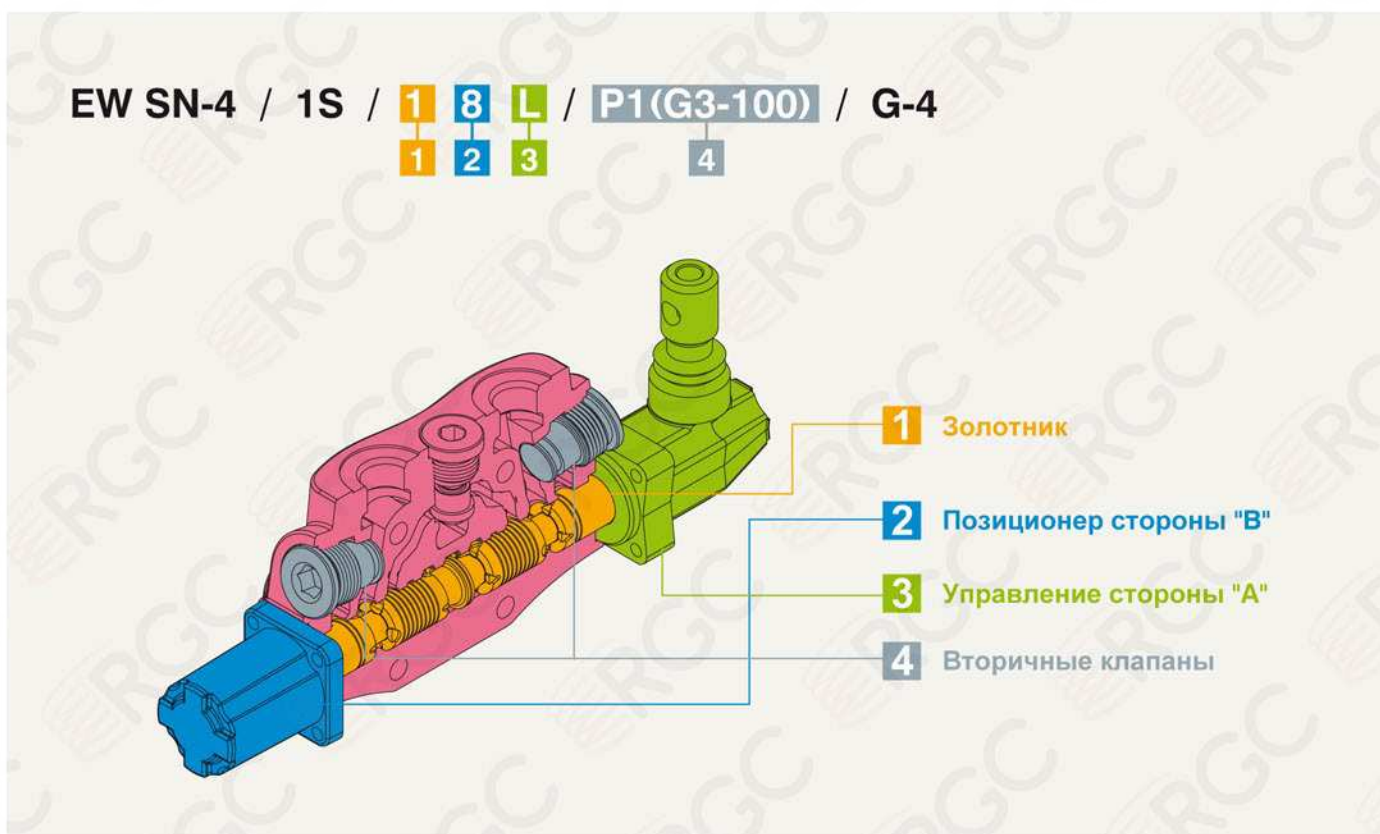
1 **2** **3** **4**



1: Золотники			
ТИП	КОД	ОПИСАНИЕ	СТР.
1	YLWSN42001	Двустороннего действия, 3-х позиционный, с А, В закрытыми в нейтрале	Стр. 15
1S	YLWSN42010	Двуст. дейст., 3-х позиционный, с А, В закрытыми в нейтрале, для последовательной схемы	Стр. 18
2	YLWSN42002	Двустороннего действия, 3-х позиционный, с А, В соед. со сливом в нейтрале	Стр. 15
3	YLWSN42003	Одностороннего действия, А закрыт в нейтрале, 3-х позиционный, В заглушен	Стр. 16
4	YLWSN42004	Одностороннего действия, В закрыт в нейтрале, 3-х позиционный, А заглушен	Стр. 16
5	YLWSN42005	Двустороннего действия, 3-х позиционный, с В соединенным со сливом в нейтрале	Стр. 17
6	YLWSN42006	Двустороннего действия, 3-х позиционный, с А соединенным со сливом в нейтрале	Стр. 17
5PY	YLWSN43051	Дв. д-я, 4-х поз., плавающая схема в 4-ой поз. с А, В соед. с слив. при перем. рычага от себя	Стр. 19

SN-4 Рабочая секция

Секционный гидрораспределитель



2 Positionеры золотника стороны "В"			
ТИП	КОД	ОПИСАНИЕ	СТР.
6-1	YLWSN43061	Фиксация в полож. 1-0-2, без пружинного возврата	Стр. 23
6-2	YLWSN43062	2-х позиционный, фиксация в полож. 0-2, без пружинного возврата	Стр. 23
6-3	YLWSN43063	2-х позиционный, фиксация в полож. 1-0, без пружинного возврата	Стр. 23
8D2	YLWSN43082	С пруж. возвр. в нейтральное полож. и шпилькой с нар. резьбой М8 для дубл. управления	Стр. 23
8P	YLWSN43080	ВКЛ/ВЫКЛ Пневматическое управление	Стр. 24
8EP3	YLWSN44300	ВКЛ/ВЫКЛ Электро-пневматическое управление	Стр. 24
8MG1 (NO)	YLWSN43801	Микропереключатель, установленный в полож. 1 (Нормально разомкнутый)	Стр. 27
8MG2 (NO)	YLWSN43802	Микропереключатель, установленный в полож. 2 (Нормально разомкнутый)	Стр. 27
8MG3 (NO)	YLWSN43803	Микропереключатель, установленный в полож. 1 и 2 (Нормально разомкнутый)	Стр. 27
MG (NO)	YLWSN43804	Микропереключатель с нормально разомкнутым (NO) контактом	Стр. 27
8MG1 (NC)	YLWSN438011	Микропереключатель, установленный в полож. 1 (Нормально замкнутый)	Стр. 27
8MG2 (NC)	YLWSN438021	Микропереключатель, установленный в полож. 2 (Нормально замкнутый)	Стр. 27
8MG3 (NC)	YLWSN438031	Микропереключатель, установленный в полож. 1 и 2 (Нормально замкнутый)	Стр. 27
MG (NC)	YLWSN438041	Микропереключатель с нормально замкнутым (NC) контактом	Стр. 27
8	YLWSN43008	С пружинным возвратом в нейтральное положение	Стр. 28
8-1	YLWSN44081	2-х позиционный, с пружинным возвратом в положение 1	Стр. 28
8-2	YLWSN44082	2-х позиционный, с пружинным возвратом в положение 2	Стр. 28
9-1	YLWSN43091	Фиксация в положениях 1 и 2 с пружинным возвратом	Стр. 28
9-2	YLWSN43092	Фиксация в положении 2 с пружинным возвратом	Стр. 28
9-3	YLWSN43093	Фиксация в положении 1 с пружинным возвратом	Стр. 28

2: Позиционеры золотника сторны "В"

ТИП	КОД	ОПИСАНИЕ	СТР.
8ED3+RV-KE1R3	YLWSN43201	1S: ВКЛ/ВЫКЛ Электро-гидравл. управл. с линиями управл. и дрен. + клапан противодав. (12/24В)	Стр. 25
8ED3+RV-KE2R3	YLWSN43202	2S: ВКЛ/ВЫКЛ Электро-гидравл. управл. с линиями управл. и дрен. + клапан противодав. (12/24В)	Стр. 25
8ED3+RV-KE3R3	YLWSN43203	3S: ВКЛ/ВЫКЛ Электро-гидравл. управл. с линиями управл. и дрен. + клапан противодав. (12/24В)	Стр. 25
8ED3+RV-KE4R3	YLWSN43204	4S: ВКЛ/ВЫКЛ Электро-гидравл. управл. с линиями управл. и дрен. + клапан противодав. (12/24В)	Стр. 25
8ED3+RV-KE5R3	YLWSN43205	5S: ВКЛ/ВЫКЛ Электро-гидравл. управл. с линиями управл. и дрен. + клапан противодав. (12/24В)	Стр. 25
8ED3+RV-KE6R3	YLWSN43206	6S: ВКЛ/ВЫКЛ Электро-гидравл. управл. с линиями управл. и дрен. + клапан противодав. (12/24В)	Стр. 25
8ED3+RV-KE7R3	YLWSN43207	7S: ВКЛ/ВЫКЛ Электро-гидравл. управл. с линиями управл. и дрен. + клапан противодав. (12/24В)	Стр. 25
8ED3+RV-KE8R3	YLWSN43208	8S: ВКЛ/ВЫКЛ Электро-гидравл. управл. с линиями управл. и дрен. + клапан противодав. (12/24В)	Стр. 25
8ED3+RV-KE9R3	YLWSN43209	9S: ВКЛ/ВЫКЛ Электро-гидравл. управл. с линиями управл. и дрен. + клапан противодав. (12/24В)	Стр. 25
8ED3+RV-KE10R3	YLWSN43210	10S: ВКЛ/ВЫКЛ Электро-гидравл. управл. с линиями управл. и дрен. + клапан противодав. (12/24В)	Стр. 25
8ED3+RV-KE11R3	YLWSN43211	11S: ВКЛ/ВЫКЛ Электро-гидравл. управл. с линиями управл. и дрен. + клапан противодав. (12/24В)	Стр. 25
8ED3+RV-KE12R3	YLWSN43212	12S: ВКЛ/ВЫКЛ Электро-гидравл. управл. с линиями управл. и дрен. + клапан противодав. (12/24В)	Стр. 25
8ER3+RV-KE1S0	YLWSN43401	1S: ВКЛ/ВЫКЛ Электро-гидравл. управл. с коллектором для внешних линий управления и дренажа	Стр. 26
8ER3+RV-KE2S0	YLWSN43402	2S: ВКЛ/ВЫКЛ Электро-гидравл. управл. с коллектором для внешних линий управления и дренажа	Стр. 26
8ER3+RV-KE3S0	YLWSN43403	3S: ВКЛ/ВЫКЛ Электро-гидравл. управл. с коллектором для внешних линий управления и дренажа	Стр. 26
8ER3+RV-KE4S0	YLWSN43404	4S: ВКЛ/ВЫКЛ Электро-гидравл. управл. с коллектором для внешних линий управления и дренажа	Стр. 26
8ER3+RV-KE5S0	YLWSN43405	5S: ВКЛ/ВЫКЛ Электро-гидравл. управл. с коллектором для внешних линий управления и дренажа	Стр. 26
8ER3+RV-KE6S0	YLWSN43406	6S: ВКЛ/ВЫКЛ Электро-гидравл. управл. с коллектором для внешних линий управления и дренажа	Стр. 26
8ER3+RV-KE7S0	YLWSN43407	7S: ВКЛ/ВЫКЛ Электро-гидравл. управл. с коллектором для внешних линий управления и дренажа	Стр. 26
8ER3+RV-KE8S0	YLWSN43408	8S: ВКЛ/ВЫКЛ Электро-гидравл. управл. с коллектором для внешних линий управлен. и дренажа	Стр. 26
8ER3+RV-KE9S0	YLWSN43409	9S: ВКЛ/ВЫКЛ Электро-гидравл. управл. с коллектором для внешних линий управлен. и дренажа	Стр. 26
8ER3+RV-KE10S0	YLWSN43410	10S: ВКЛ/ВЫКЛ Электро-гидравл. управл. с коллектором для внешних линий управлен. и дренажа	Стр. 26
8ER3+RV-KE11S0	YLWSN43411	11S: ВКЛ/ВЫКЛ Электро-гидравл. управл. с коллектором для внешних линий управлен. и дренажа	Стр. 26
8ER3+RV-KE12S0	YLWSN43412	12S: ВКЛ/ВЫКЛ Электро-гидравл. управл. с коллектором для внешних линий управлен. и дренажа	Стр. 26

3: Сторона "А" (Варианты)

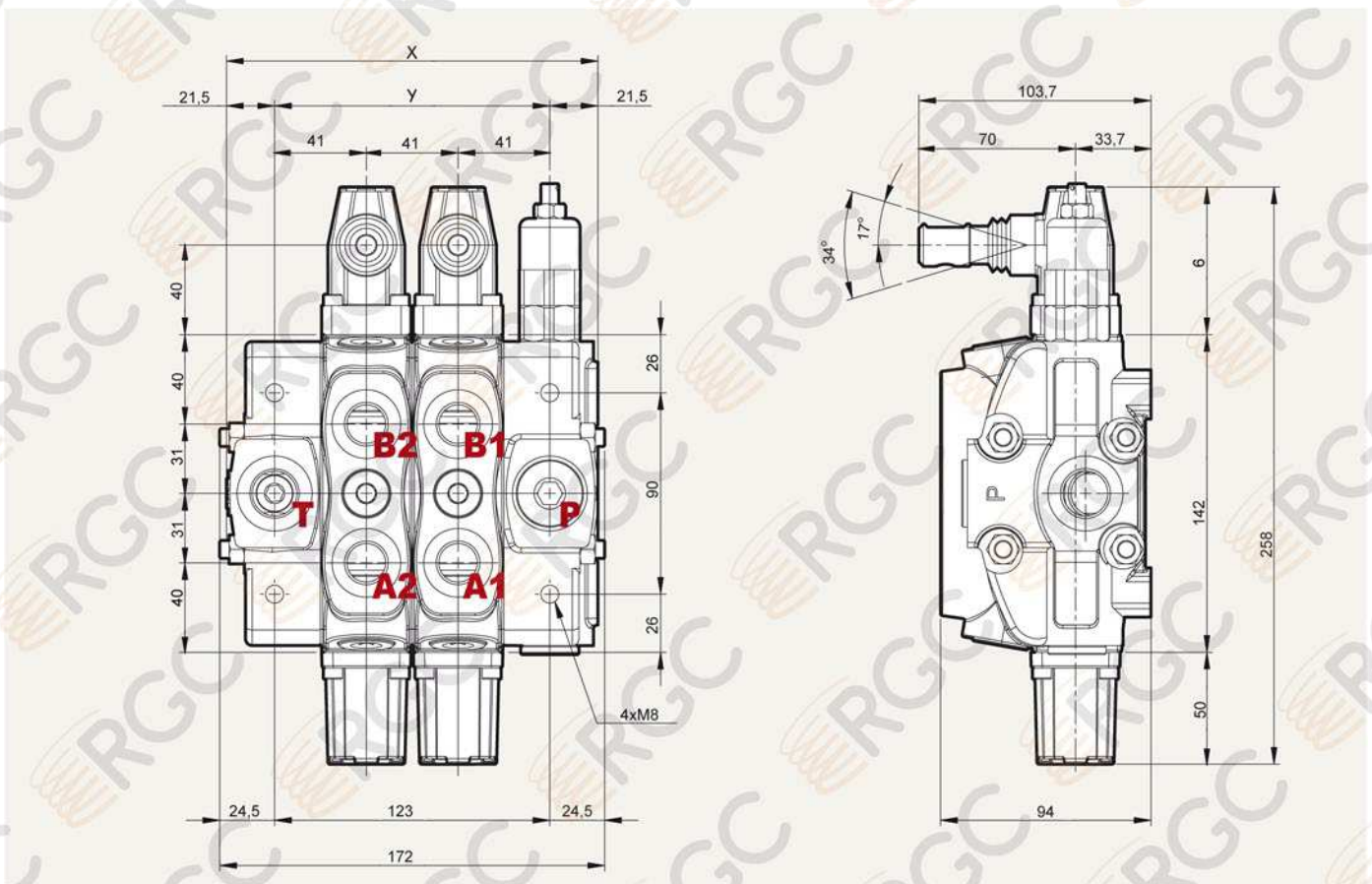
ТИП	КОД	ОПИСАНИЕ	СТР.
L	YLWSN44000	Стандартный рычажной механизм	Стр. 20
SLP	YLWSN44001	Без рычажного механизма, с защитной пластиной	Стр. 20
LCB	YLWSN44002	Джойстик для управления 2-мя секциями	Стр. 21
TQ	YLWSN44003	Адаптер для управления тросиками	Стр. 22

4: Вторичные клапаны (Варианты)

ТИП	КОД	ОПИСАНИЕ	СТР.
P (G2-63)	YLWSN45002	Демпфирующий клапан, регулировка от 63 до 125 бар, стандартная настройка 63 бар	Стр. 29
P (G3-100)	YLWSN45003	Демпфирующий клапан, регулировка от 100 до 250 бар, стандартная настройка 100атм	Стр. 29
P (G4-200)	YLWSN45004	Демпфирующий клапан, регулировка от 200 до 315 бар, стандартная настройка 200 бар	Стр. 29
PM (G2-63)	YLWSN45005	Демпфирующий клапан, регулировка от 63 до 125 бар, стандартная настройка 63 бар, для точной настройки	Стр. 29
U (G2-63)	YLWSN45012	Демпфирующий и антикавитационный клапан, регулировка от 63 до 125 бар, стандартная настройка 63 бар	Стр. 29
U (G3-100)	YLWSN45013	Демпфирующий и антикавитационный клапан, регулировка от 100 до 250 бар, стандартная настройка 100 бар	Стр. 29
U (G4-200)	YLWSN45014	Демпфирующий и антикавитационный клапан, регулировка от 200 до 315 бар, стандартная настройка 100 бар	Стр. 29
C	YLWSN45100	Антикавитационный клапан	Стр. 29

SN-4 Размеры

Секционный гидрораспределитель



Стандартные резьбы

Резьбы	Входной P и проточный C	A и B	Сливной T
BSP	G1/2	G1/2	G3/4
UN-UNF	7/8-14 UNF-2B (SAE 10)	3/4-16 UNF-2B (SAE 8)	7/8-14 UNF-2B (SAE 10)
METRIC	M22x1.5	M22x1.5	M22x1.5

Порты управления	Гидравлическое	Пневматическое
BSP	G1/4	NPTF 1/8-27
UN-UNF	9/16-18 UNF-2B (SAE 6)	NPTF 1/8-27
METRIC	G1/4	NPTF 1/8-27

• G-1/2 : G4 G-3/8 : G3 G-3/4 : G6
 • SAE 8: E8 SAE 10: E10 SAE 12: E12 SAE 16: E16

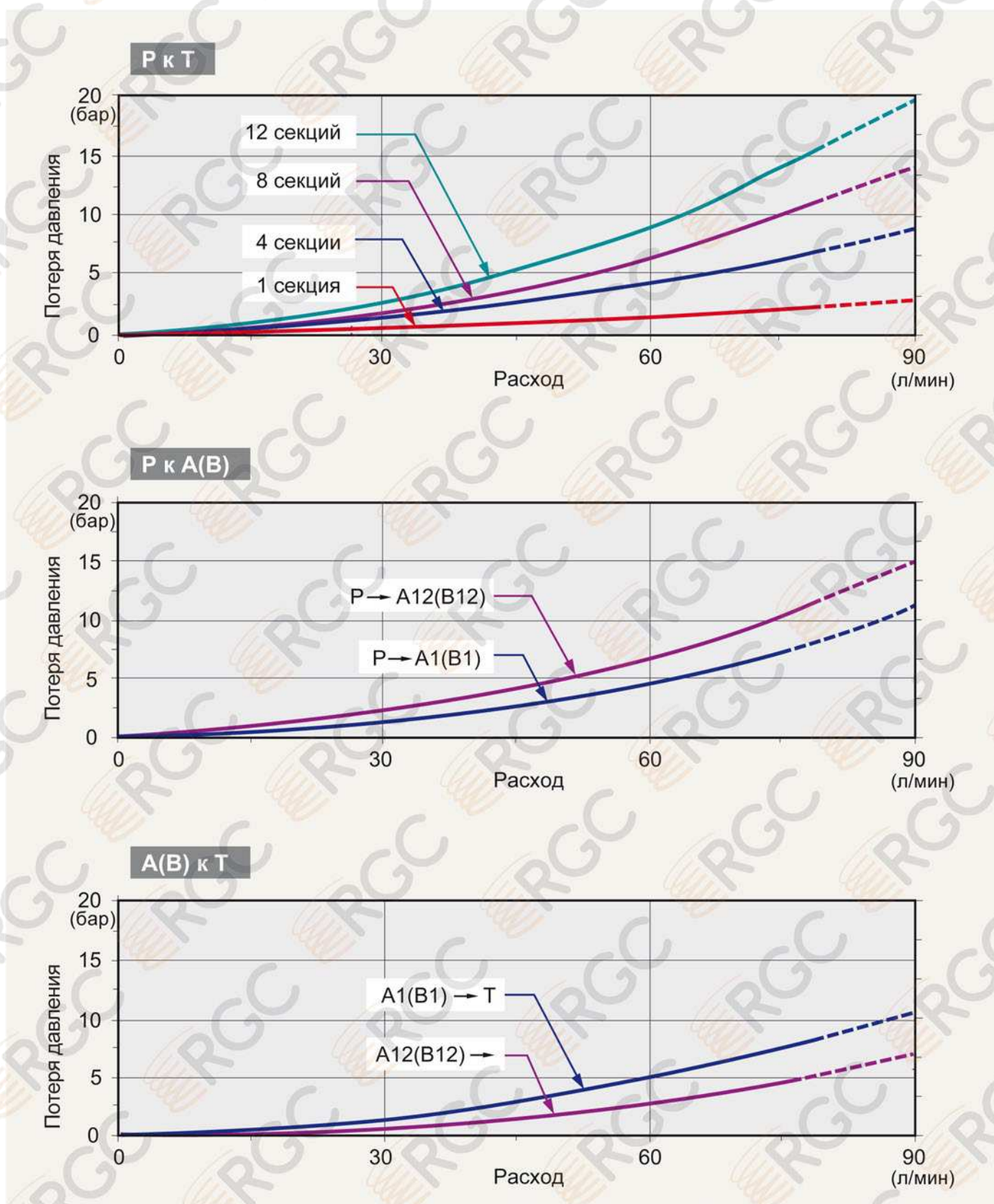
Стандартные размеры

ТИП	X	Y
	MM	MM
SN4 /1S	128	82
SN4 /2S	169	123
SN4 /3S	210	164
SN4 /4S	251	205
SN4 /5S	292	246
SN4 /6S	333	267

ТИП	X	Y
	MM	MM
SN4 /7S	374	328
SN4 /8S	415	369
SN4 /9S	456	410
SN4 /10S	497	451
SN4 /11S	538	492
SN4 /12S	579	533

SN-4 Графики производительности

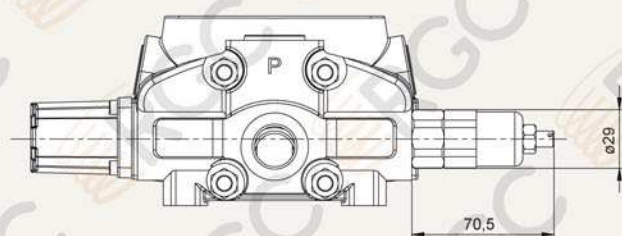
Секционный гидрораспределитель



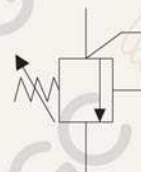
SN-4 Предохранительный клапан (Варианты)

Секционный гидрораспределитель

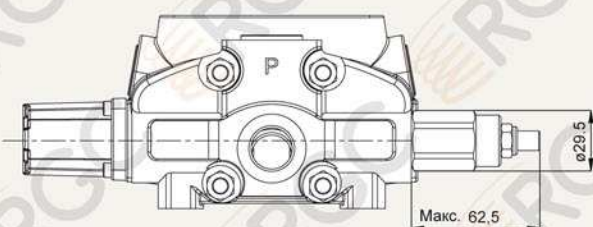
Тип SG



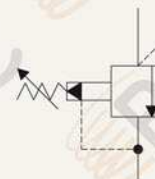
Предохранительный клапан прямого действия:



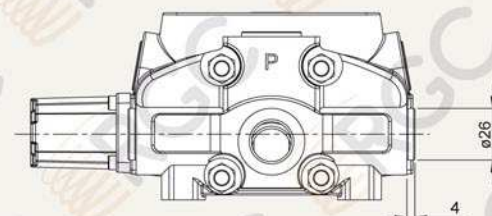
Тип XSG



Предохранительный клапан не прямого действия:



Тип SV



Заглушка порта предохранительного клапана:



SN-4 Варианты золотников

Секционный гидрораспределитель

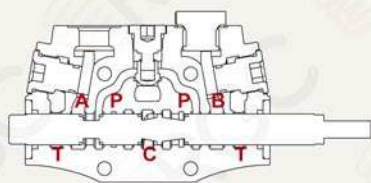
ТИП 1		
	<p>P → A B → T C закрыт</p>	
	<p>P, T, A и B закрыты C открыт</p>	
	<p>P → B A → T C закрыт</p>	

ТИП 2		
	<p>P → A B → T C закрыт</p>	
	<p>A, B → T P закрыт C открыт</p>	
	<p>P → B A → T C закрыт</p>	

SN-4 Варианты золотников

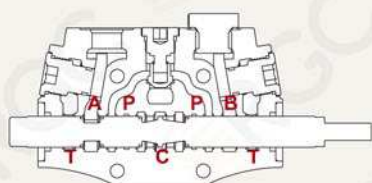
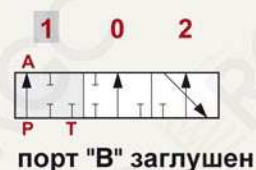
Секционный гидрораспределитель

ТИП 3



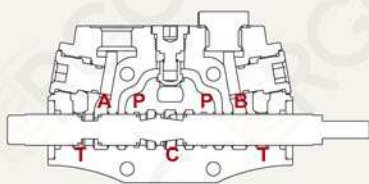
P → A

С закрыт



P, A закрыты

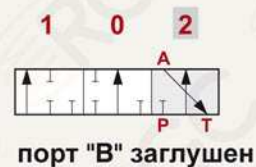
С открыт



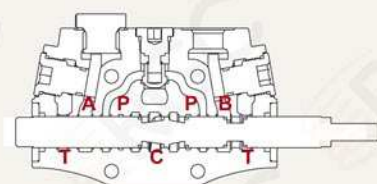
A → T

P закрыт

С открыт



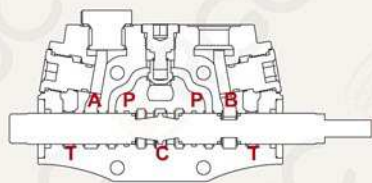
ТИП 4



B → T

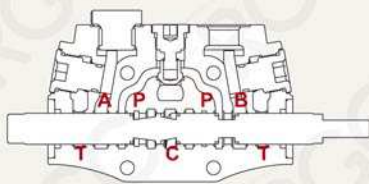
P закрыт

С открыт



P, B закрыты

С открыт



P → B

С закрыт



SN-4 Варианты золотников

Секционный гидрораспределитель

ТИП 5

	<p>P → A B → T C закрыт</p>	
	<p>B → T P, A закрыты C открыт</p>	
	<p>P → B A → T C закрыт</p>	

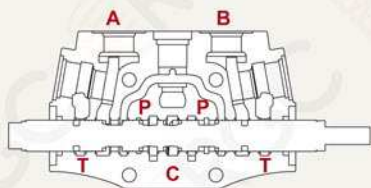
ТИП 6

	<p>P → A B → T C закрыт</p>	
	<p>B → T P, A закрыты C открыт</p>	
	<p>P → B A → T C закрыт</p>	

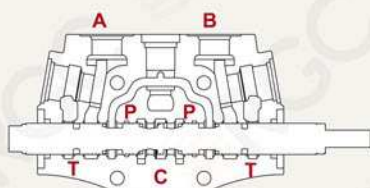
SN-4 Варианты золтников

Секционный гидрораспределитель

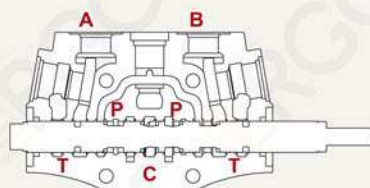
ТИП 1S



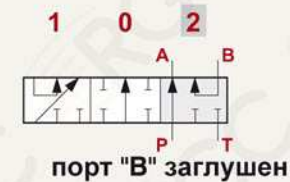
P → **A**
B → **C**
T закрыт



P, A, B и T закрыты
C открыт

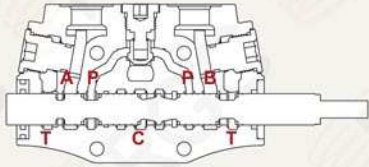
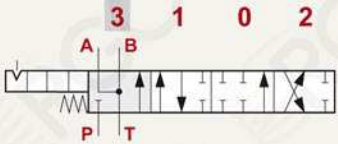
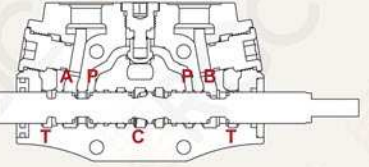
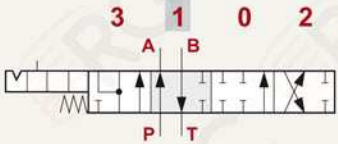
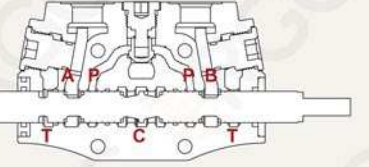
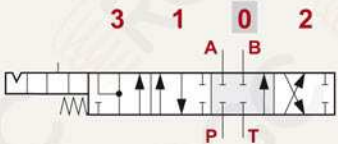
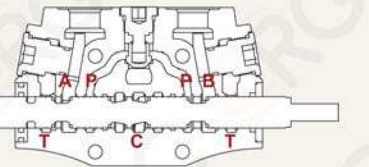
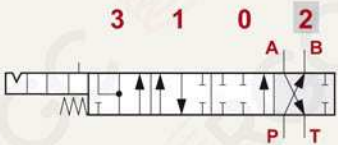


P → **B**
A → **C**
T закрыт



SN-4 Варианты золотников

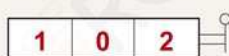
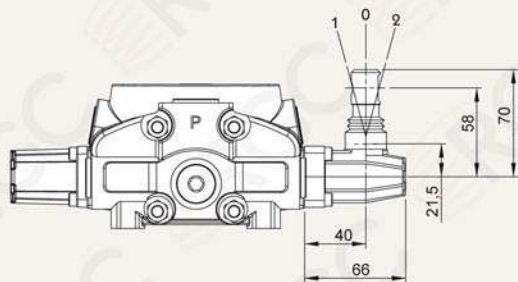
Секционный гидрораспределитель

ТИП 5PY	ПРИМЕЧАНИЕ: НЕОБХОДИМ СПЕЦИАЛЬНЫЙ КОРПУС И ПОЗИЦИОНЕР	
	<p>A, B → T P закрыт C открыт</p>	
	<p>P → A B → T C закрыт</p>	
	<p>P, T, A и B закрыты C открыт</p>	
	<p>P → B A → T C закрыт</p>	

SN-4 Управление стороны “А”

Секционный гидрораспределитель

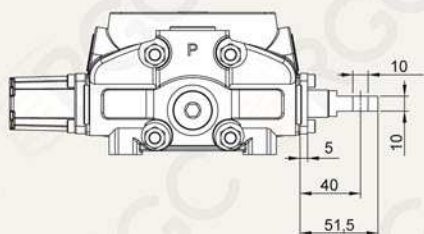
Тип L



Тип L:

СТАНДАРТНЫЙ РЫЧАЖНОЙ
МЕХАНИЗМ

Тип SLP



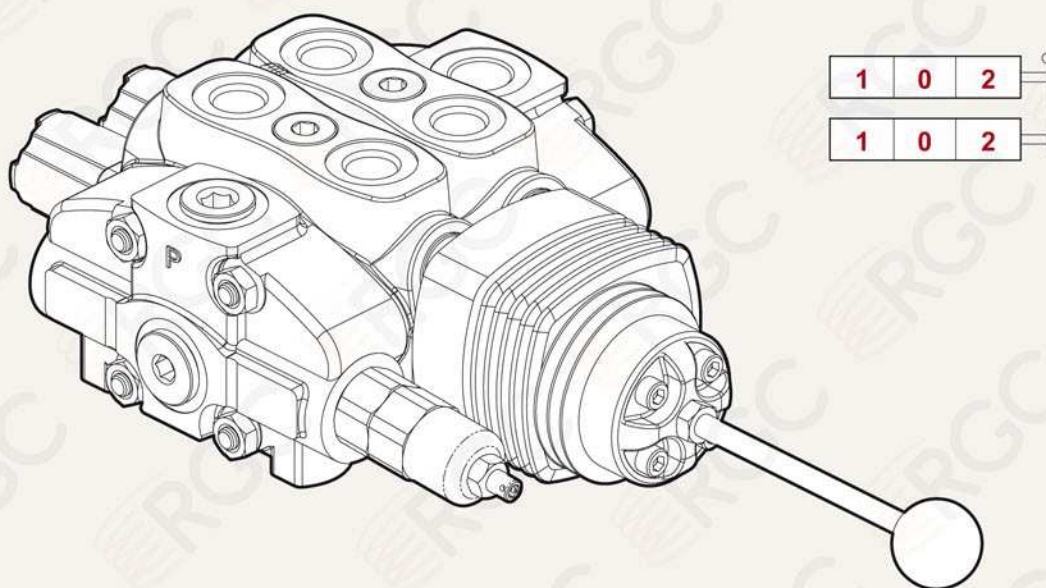
Тип SLP:

БЕЗ РЫЧАЖНОГО МЕХАНИЗМА,
С ЗАЩИТНОЙ ПЛАСТИНОЙ

SN-4 Управление стороны “А”

Секционный гидрораспределитель

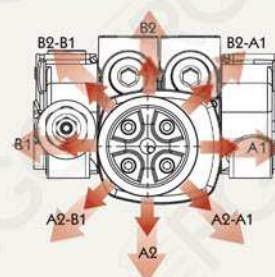
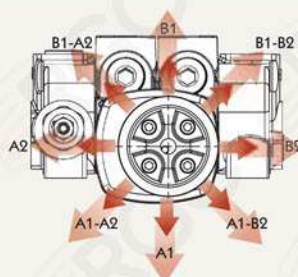
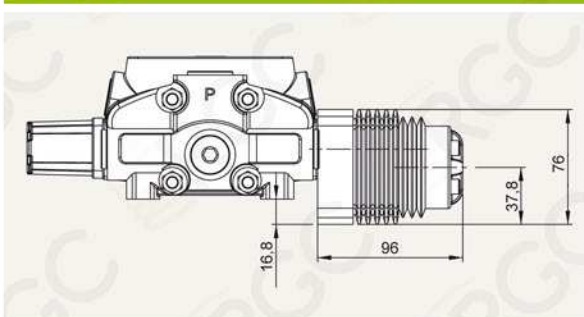
LCB: Джойстик управления



Тип LCB

LCB1

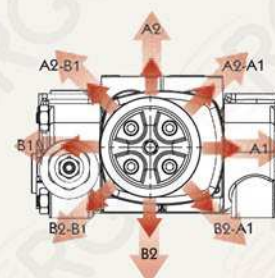
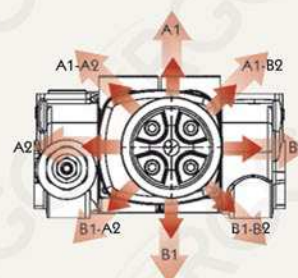
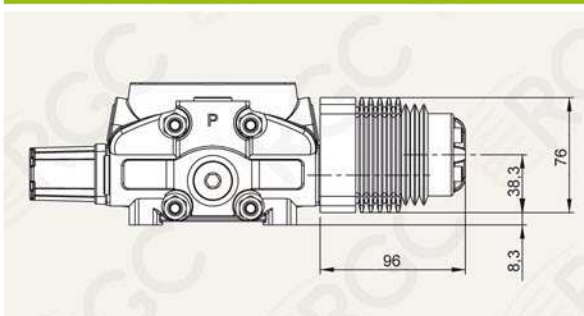
LCB2



Тип LCB

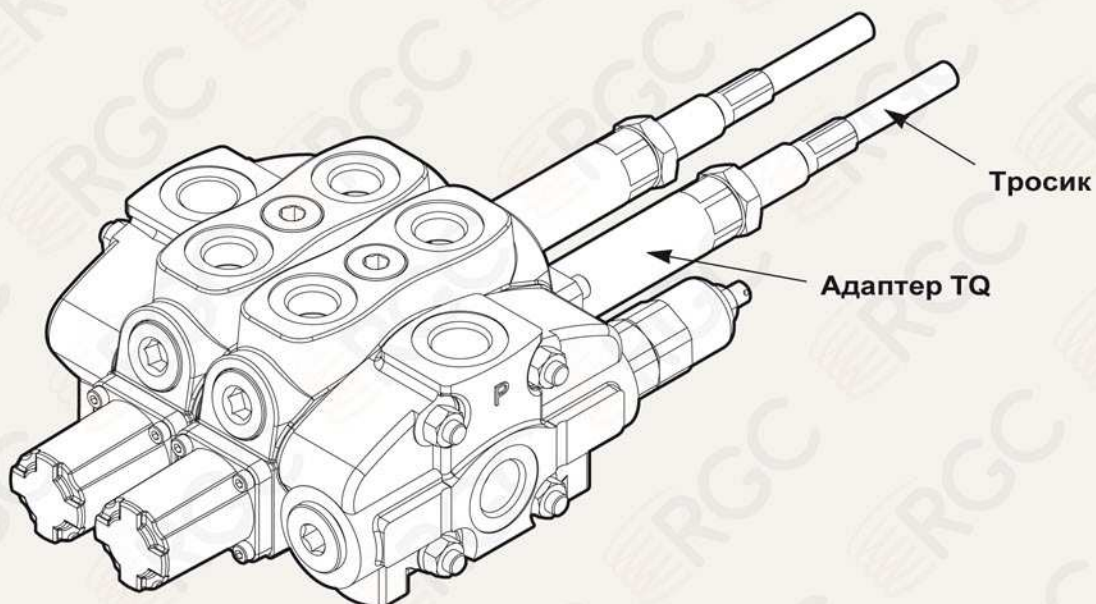
LCB3

LCB4

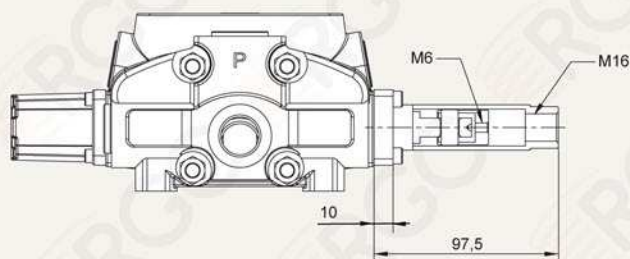


SN-4 Управление стороны “А” Секционный гидрораспределитель

Примечание : ТРОСИК НЕ ВХОДИТ В СОСТАВ АДАПТЕРА УПРАВЛЕНИЯ



Тип TQ



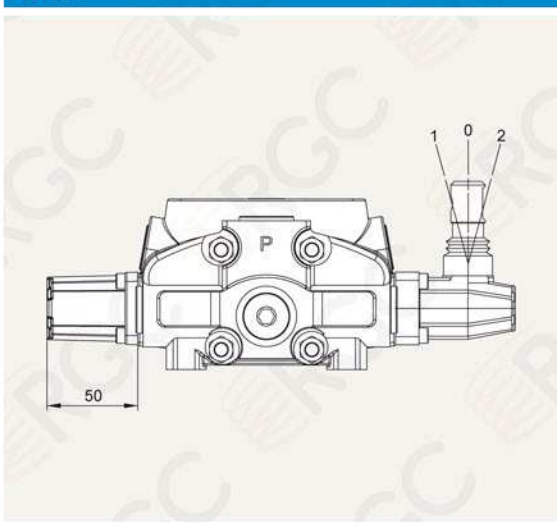
TQ Kit:



SN-4 Сторона “В”

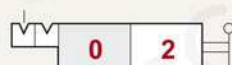
Секционный гидрораспределитель

Тип 6



6-1 Kit:

ФИКСАЦИЯ В ПОЛ. 1-0-2,
БЕЗ ПРУЖИННОГО ВОЗВРАТА



6-2 Kit:

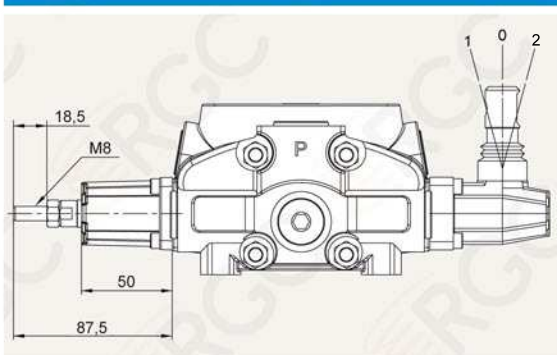
2-Х ПОЗИЦИОННЫЙ, ФИКСАЦИЯ В
ПОЛ. 0-2, БЕЗ ПРУЖИННОГО
ВОЗВРАТА



6-3 Kit:

2-Х ПОЗИЦИОННЫЙ, ФИКСАЦИЯ
В ПОЛ. 1-0, БЕЗ ПРУЖИННОГО
ВОЗВРАТА

Тип 8D2



8D2 Kit:

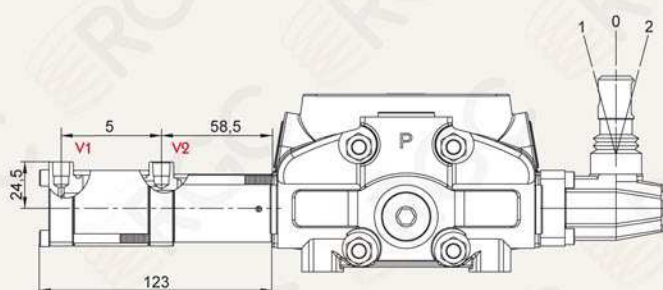
С ПРУЖИННЫМ ВОЗВРАТОМ В
НЕЙТРАЛЬНОЕ ПОЛОЖЕНИЕ И
ШПИЛЬКОЙ С НАРУЖНОЙ
РЕЗЬБОЙ М8 ДЛЯ ДУБЛИРОВА-
ННОГО УПРАВЛЕНИЯ

SN-4 Сторона "В"

Секционный гидрораспределитель

Тип 8P

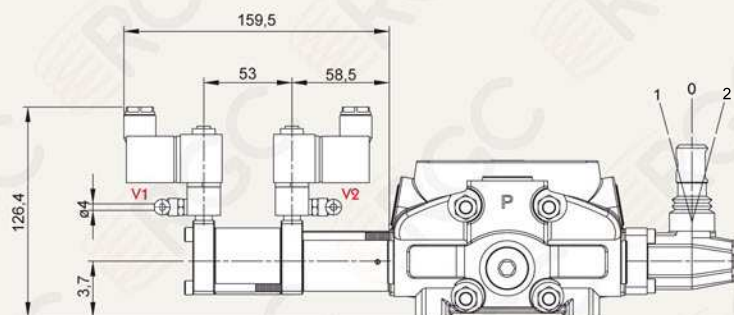
V1, V2 : NPT 1/8 - 27



Давление управления: от 7 до 10 бар



Тип 8EP3

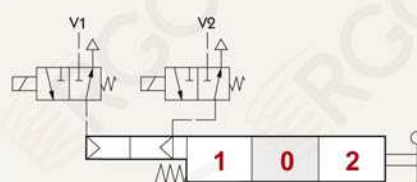


Характеристики электромагнита:

НОМИНАЛЬНОЕ НАПРЯЖЕНИЕ: 24В

ОТКЛОНЕНИЯ НОМИНАЛЬНОГО НАПРЯЖЕНИЯ: ± 10%

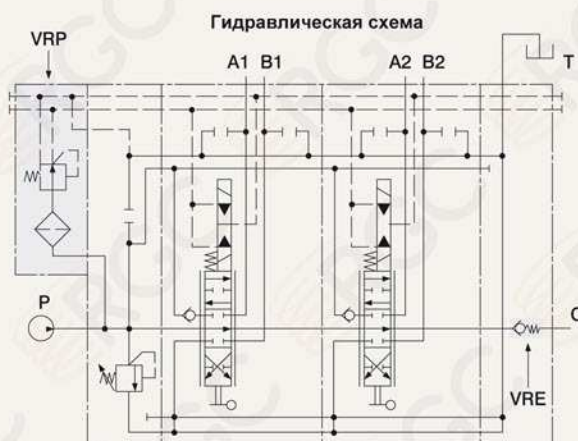
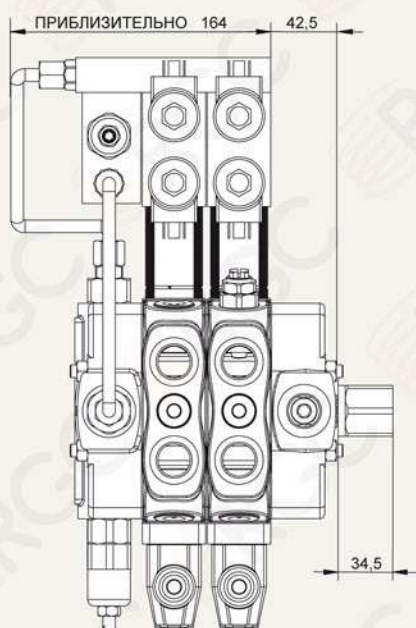
МОЩНОСТЬ: 5 Вт



SN-4 Сторона "В"

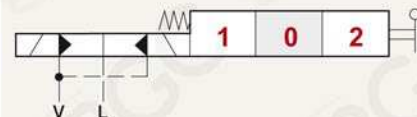
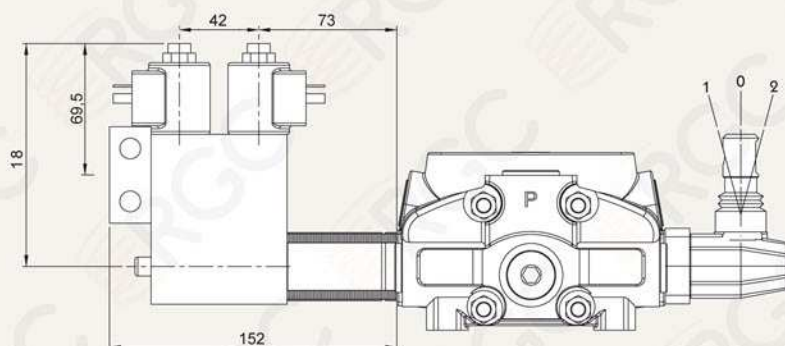
Секционный гидрораспределитель

Тип 8ED3



Рабочие характеристики клапана VRP:

ДАВЛЕНИЕ НА ВЫХОДЕ: 25 бар, макс.
 РАСХОД: 8 л/мин
 УРОВЕНЬ ФИЛЬТРАЦИИ: 80 мкм



Рабочие характеристики: Характеристики электромагнита :

ДАВЛЕНИЕ УПРАВЛЕНИЯ:

- МИН. 10 БАР
- МАКС. 50 БАР

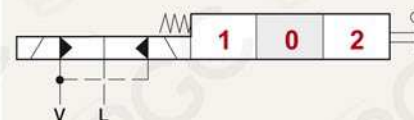
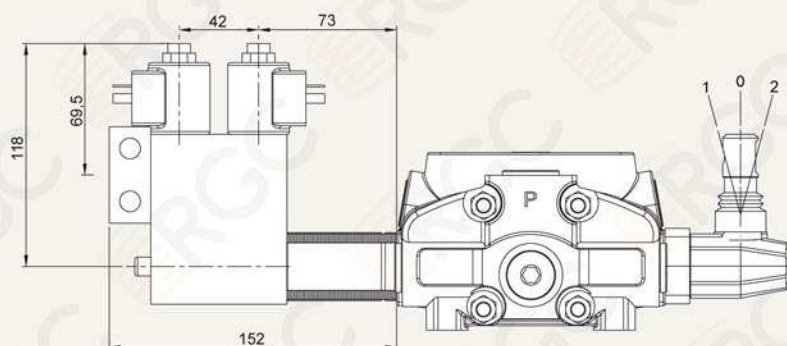
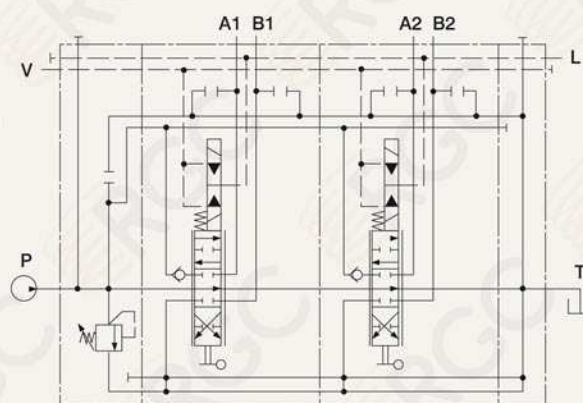
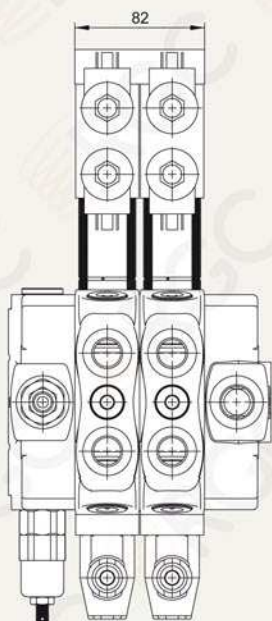
МАКС. ПОДПОР В ДРЕНАЖНОЙ ЛИНИИ
 L: 25 бар

ОТКЛОНЕНИЕ ОТ НОМИНАЛЬНОГО НАПРЯЖЕНИЯ: $\pm 10\%$
 МОЩНОСТЬ: 21 Вт
 СТАНДАРТНОЕ НАПРЯЖЕНИЕ: 12 В / 24В

SN-4 Сторона "В"

Секционный гидрораспределитель

Тип 8ER3



Рабочие характеристики: Характеристики электромагнита:

ДАВЛЕНИЕ УПРАВЛЕНИЯ:

- МИН. 10 бар
- МАКС. 50 бар

МАКС. ПОДПОР В ДРЕНАЖНОЙ ЛИНИИ L:
25 бар

ОТКЛОНЕНИЕ ОТ НОМИНАЛЬНОГО НАПРЯЖЕНИЯ: $\pm 10\%$

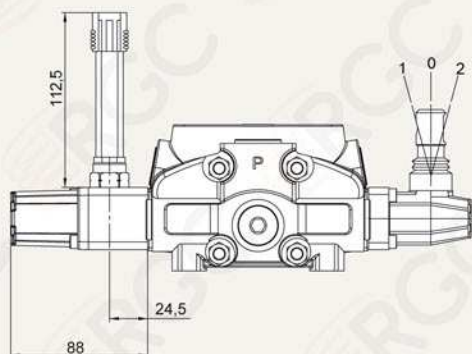
МОЩНОСТЬ: 21 Вт

СТАНДАРТНОЕ НАПРЯЖЕНИЕ: 12 В / 24В

SN-4 Сторона "В"

Секционный гидрораспределитель

Тип 8MG



МИКРОПЕРЕКЛЮЧАТЕЛЬ Рабочие характеристики:

МЕХАНИЧЕСКИЙ РЕСУРС:

- 5×10⁶ ОПЕРАЦИЙ

ЭЛЕКТРИЧЕСКИЙ РЕСУРС (АКТИВНАЯ НАГРУЗКА)

- 10⁶ ОПЕРАЦИЙ - 7А / 13,5 В
- 5×10⁴ ОПЕРАЦИЙ - 10А / 12 В
- 5×10⁴ ОПЕРАЦИЙ - 3А / 28 В



8MG1 Kit:

МИКРОПЕРЕКЛЮЧАТЕЛЬ С
РАЗЪЕМОМ ВИЛКА/РОЗЕТКА,
РАБОТАЮЩИЙ В ПОЗ. 1



8MG2 Kit:

МИКРОПЕРЕКЛЮЧАТЕЛЬ С
РАЗЪЕМОМ ВИЛКА/РОЗЕТКА,
РАБОТАЮЩИЙ В ПОЗ. 2



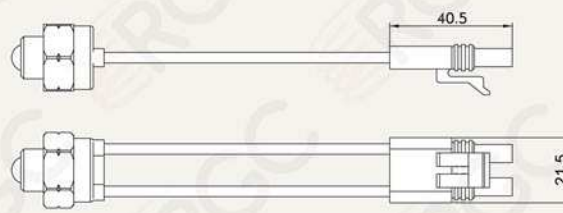
8MG3 Kit:

МИКРОПЕРЕКЛЮЧАТЕЛЬ С
РАЗЪЕМОМ ВИЛКА/РОЗЕТКА,
РАБОТАЮЩИЙ В ПОЗ. 1 И ПОЗ. 2

С NO (нормально разомкнутым) контактом (коннектор типа разъем-штекер)



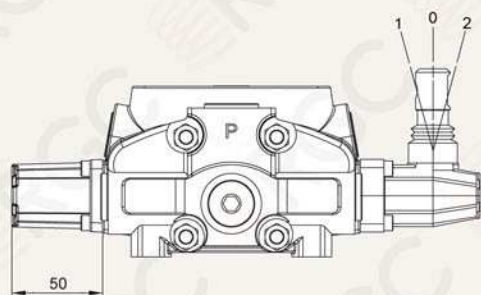
С NC (нормально замкнутым) контактом (коннектор типа штекер-разъем)



SN-4 Сторона "В"

Секционный гидрораспределитель

Тип 8



8 Kit:

ПРУЖИННЫЙ ВОЗВРАТ В
НЕЙТРАЛЬНОЕ ПОЛОЖЕНИЕ



8-1 Kit:

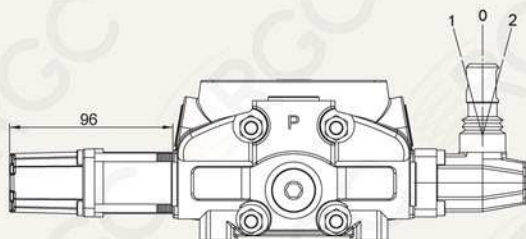
ПРУЖИННЫЙ ВОЗВРАТ В
НЕЙТРАЛЬНОЕ ПОЛОЖЕНИЕ.
(2-Х ПОЗИЦИОННЫЙ)



8-2 Kit:

ПРУЖИННЫЙ ВОЗВРАТ В
НЕЙТРАЛЬНОЕ ПОЛОЖЕНИЕ.
(2-Х ПОЗИЦИОННЫЙ)

Тип 9



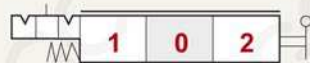
9-3 Kit:

ФИКСАЦИЯ В ПОЛ. 1
С ПРУЖИННЫМ ВОЗВРАТОМ
В НЕЙТРАЛЬ



9-2 Kit:

ФИКСАЦИЯ В ПОЛ. 2
С ПРУЖИННЫМ ВОЗВРАТОМ
В НЕЙТРАЛЬ



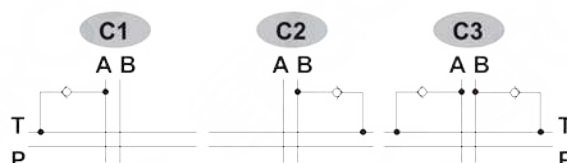
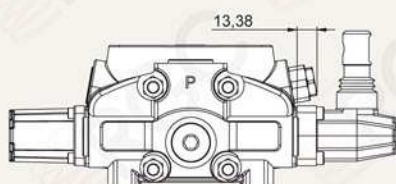
9-1 Kit:

ФИКСАЦИЯ В ПОЛ. 1, 2
С ПРУЖИННЫМ ВОЗВРАТОМ
В НЕЙТРАЛЬ

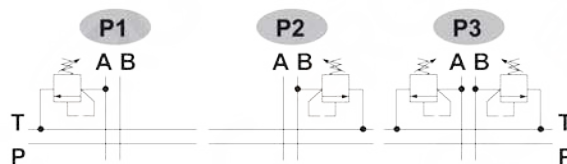
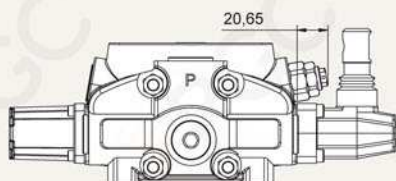
SN-4 Вторичные клапаны рабочей секции

Секционный гидрораспределитель

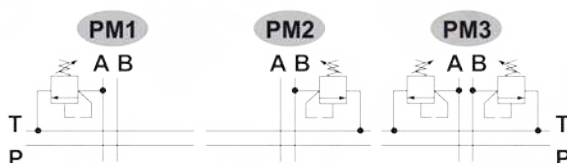
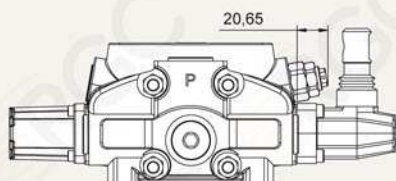
ТИП С



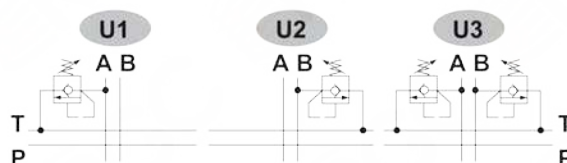
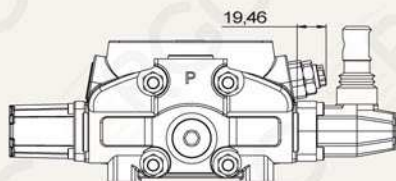
ТИП Р



ТИП РМ



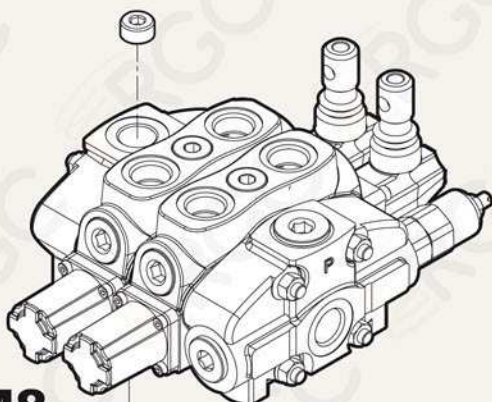
ТИП У



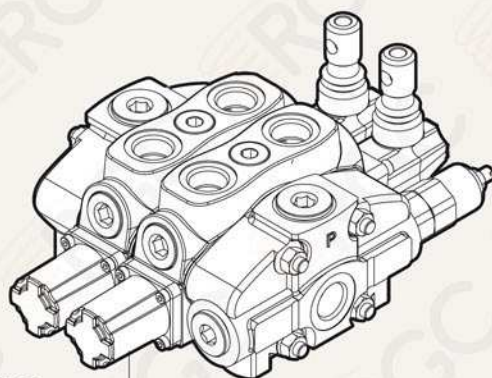
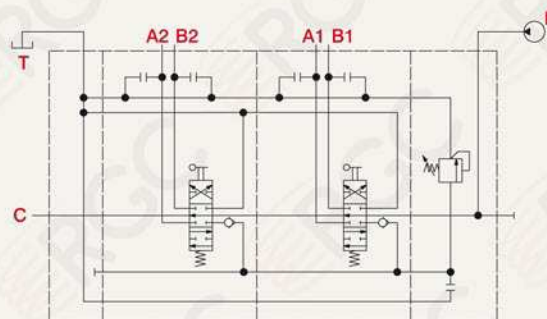
SN-4 Сливная секция

Секционный гидрораспределитель

Разделитель потоков (Заглушка для закрытого центра)



M8



M3

